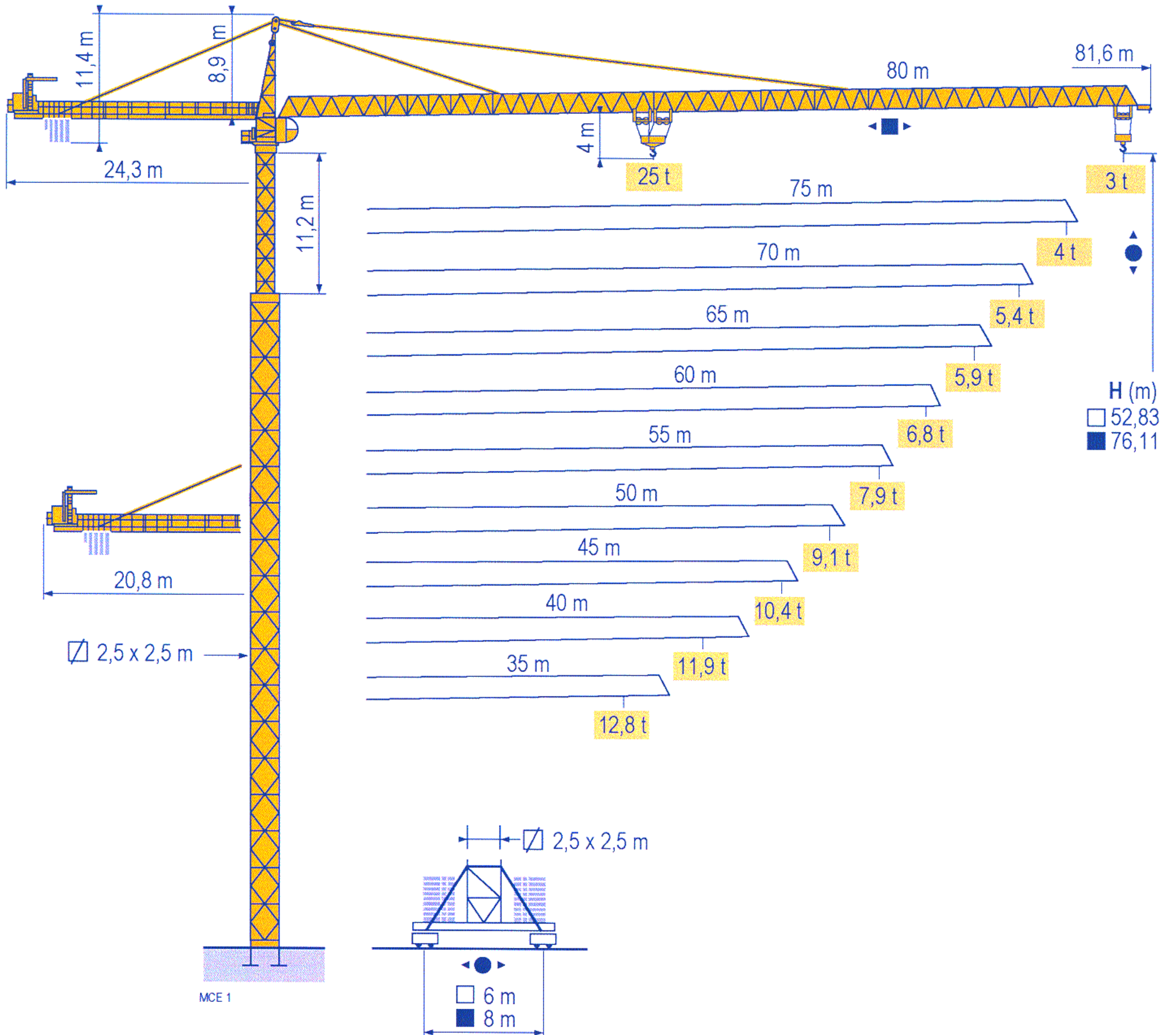


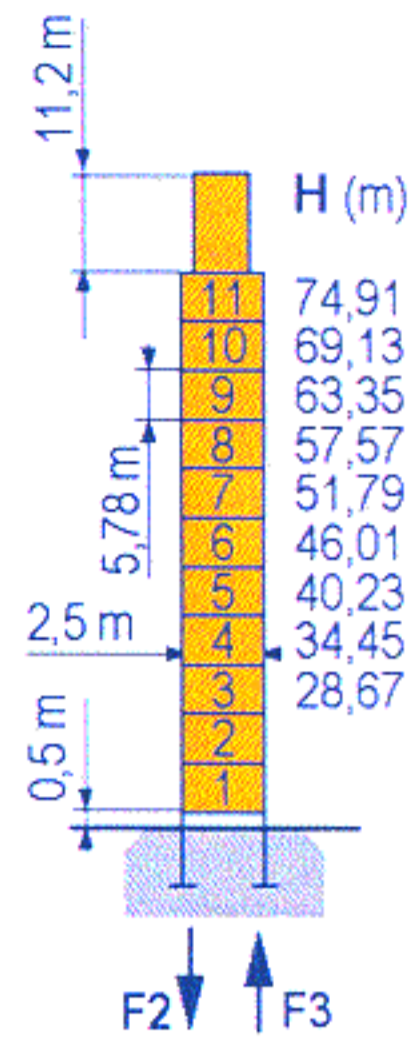
MC 475 M25



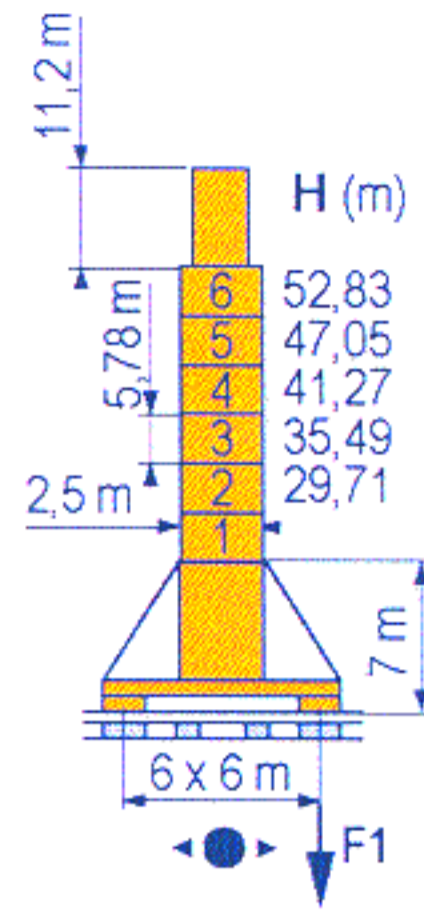
Masts / Reactions

□ 2,5 m

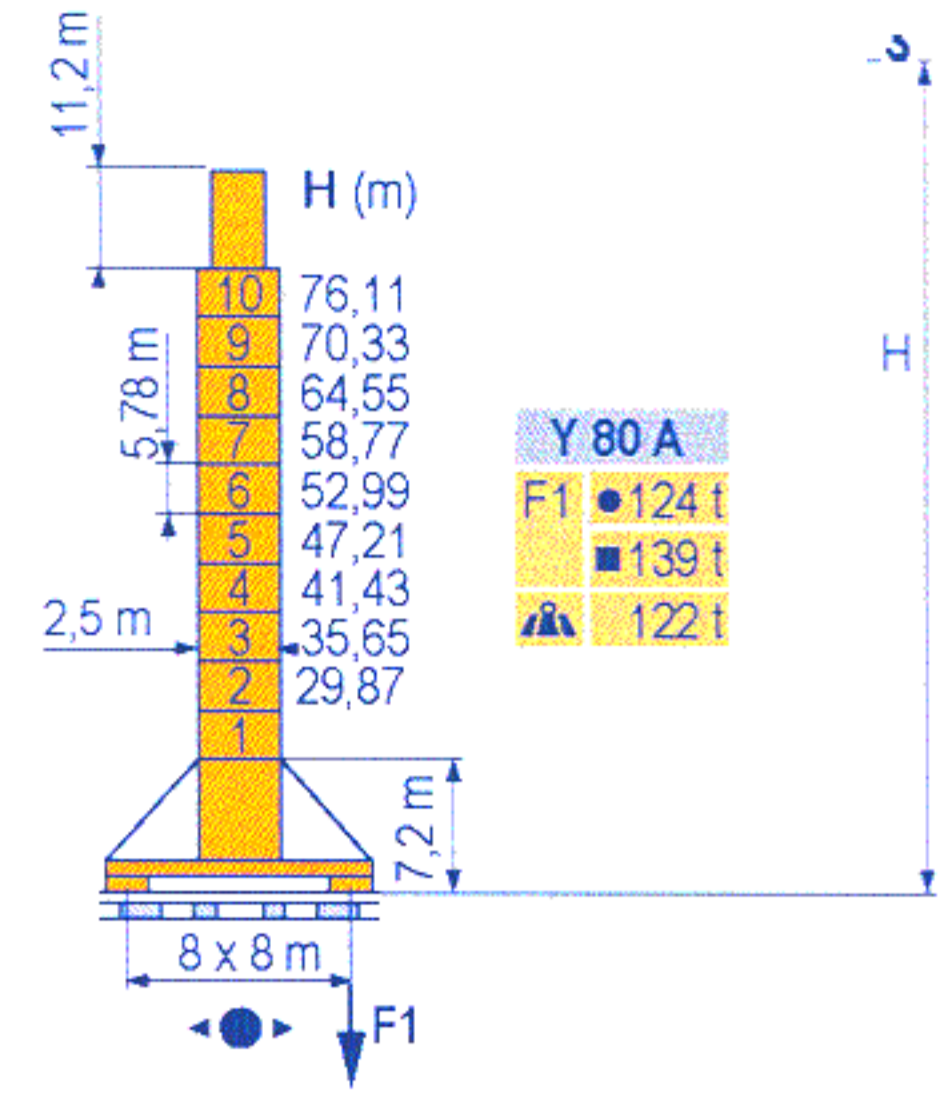
MCE 1



P 80 A	
F2 ●	196 t
■	248 t
F3 ●	115 t
■	179 t
▲	107 t



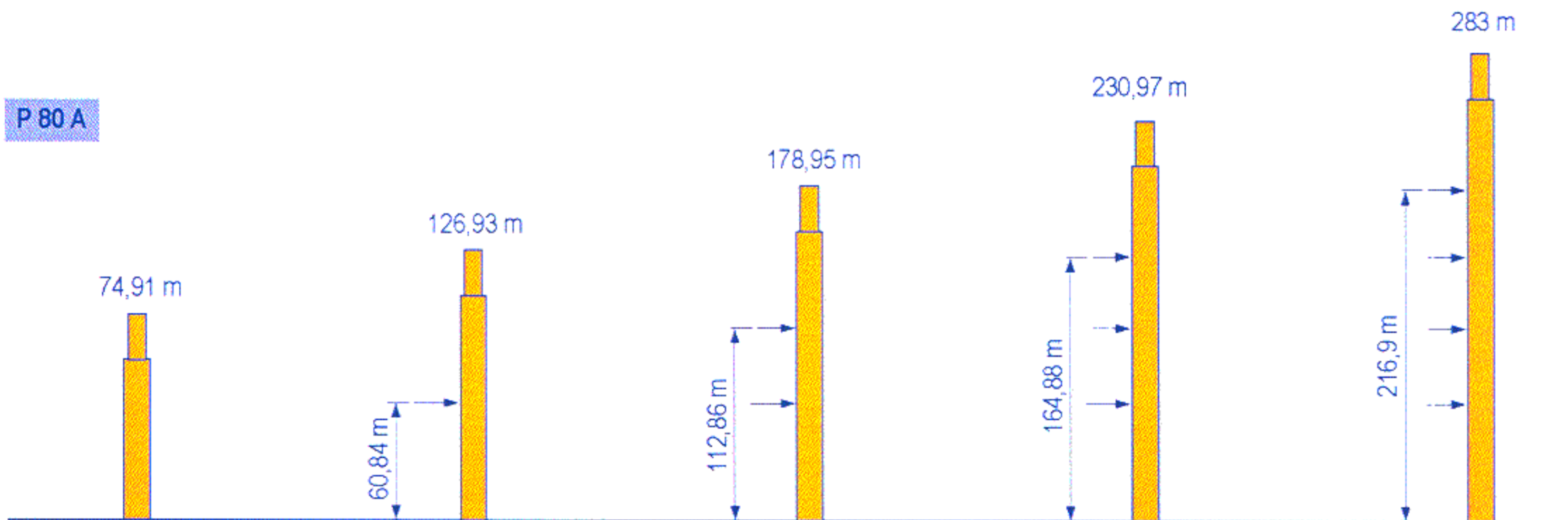
X 80 A	
F1 ●	115 t
■	100 t
▲	103 t



Y 80 A	
F1 ●	124 t
■	139 t
▲	122 t

Anchorage

MCE 1



MC 475 M25

POTAIN

GB

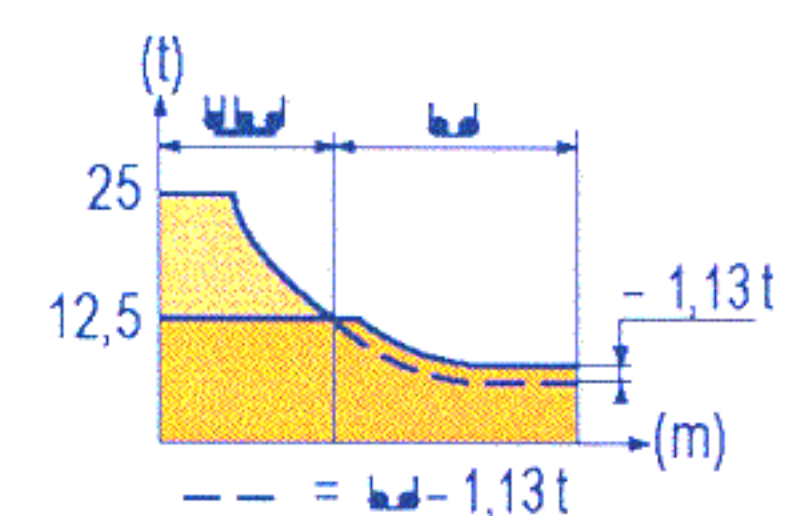
- Reactions in service
- Reactions out of service
- ▲ Without load, ballast (or transport axles), with maximum jib and maximum height.

Load diagrams

MCE 1



80 m	3,1 ▶	14,3	15	17	20	22	25	25,2	27,2	30	32	35	40	45	50	55	60	65	70	75	80	m
	▲▲▲	25	23,6	20,3	16,7	14,8	12,6	12,5	12,5	11,1	10,3	9,3	7,9	6,8	5,9	5,2	4,6	4,2	3,7	3,4	3	t
75 m	3,1 ▶	15,6	17	20	22	25	27	27,7	29,9	32	35	40	45	50	55	60	65	70	75	m		
	▲▲▲	25	22,6	18,6	16,6	14,2	12,9	12,5	12,5	11,6	10,4	8,9	7,7	6,8	6	5,3	4,8	4,3	4	t		
70 m	3,1 ▶	18	20	22	25	27	30	32,3	34,8	35	40	45	50	55	60	65	70	m				
	▲▲▲	25	22,2	19,8	17,1	15,6	13,7	12,5	12,5	12,4	10,7	9,3	8,2	7,3	6,6	5,9	5,4	t				
65 m	3,1 ▶	18,1	20	22	25	27	30	32,4	34,9	35	40	45	50	55	60	65	m					
	▲▲▲	25	22,2	19,9	17,1	15,6	13,7	12,5	12,5	12,5	10,7	9,3	8,2	7,3	6,6	5,9	t					
60 m	3,1 ▶	18,7	20	22	25	27	30	32	33,4	36,1	40	45	50	55	60	m						
	▲▲▲	25	23,1	20,7	17,8	16,2	14,3	13,2	12,5	12,5	11,1	9,7	8,5	7,6	6,8	t						
55 m	3,1 ▶	19,3	20	22	25	27	30	32	34,6	37,4	40	45	50	55	m							
	▲▲▲	25	24	21,5	18,5	16,9	14,9	13,8	12,5	12,5	11,6	10,1	8,9	7,9	t							
50 m	3,1 ▶	19,6	20	22	25	27	30	32	35,1	37,9	40	45	50	m								
	▲▲▲	25	24,4	21,8	18,8	17,2	15,1	14	12,5	12,5	11,7	10,2	9,1	t								
45 m	3,1 ▶	19,7	20	22	25	27	30	32	35,4	38,2	40	45	m									
	▲▲▲	25	24,6	22,1	19	17,3	15,3	14,1	12,5	12,5	11,9	10,4	t									
40 m	3,1 ▶	19,9	20	22	25	27	30	32	35,6	38,4	40	m										
	▲▲▲	25	24,8	22,2	19,1	17,5	15,4	14,3	12,5	12,5	11,9	t										
35 m	3,1 ▶	20	22	25	27	30	32	35	m													
	▲▲▲	25	22,4	19,3	17,6	15,5	14,3	12,8	t													



Counter-jib ballast

MCE 1

4 000 kg - 6 000 kg		
150 LCC		
▲▲▲	▲▲▲	▲▲ (kg)
80 m	24,3 m	30 000
75 m	24,3 m	28 000
70 m	24,3 m	28 000
65 m	24,3 m	26 000
60 m	24,3 m	22 000
55 m	24,3 m	20 000
50 m	20,8 m	26 000
45 m	20,8 m	22 000
40 m	20,8 m	20 000
35 m	20,8 m	16 000

Base ballast

MCE 1

∅ 2,50 m X 80 A	H (m)	52,83	47,05	41,27	35,49	29,71
▲▲ (t)	96	96	96	96	96	96

∅ 2,50 m Y 80 A	H (m)	76,11	70,33	64,55	58,77	52,99	47,21	41,43	35,65	29,87
▲▲ (t)	96	84	60	60	60	60	60	60	60	60

MC 475 M25

POTAIN

GB

- A Distance between collars
- H1 Crane height
- P Crane weight (in service)
- R Horizontal reaction

